

Chariot informatisé mobile Dell

Le chariot informatisé mobile Dell (MCC), qu'il soit géré ou non, peut transporter, sécuriser, charger et gérer 30 Notebooks, Netbooks, Ultrabooks ou tablettes de 14 po.

Modèles :
ERGITD-001
ERGITD-002



04N8GHA01

Pour toute information sur le service, visitez
www.ergotron.com/Dell ou www.dell.com/support.

Chariot informatisé mobile Dell

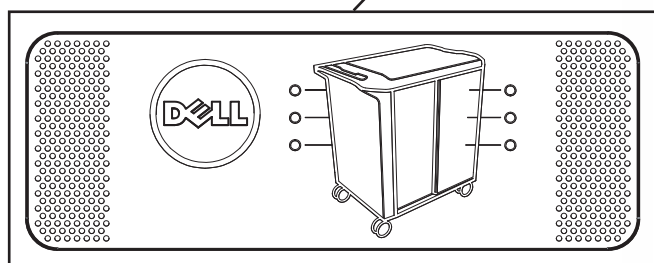
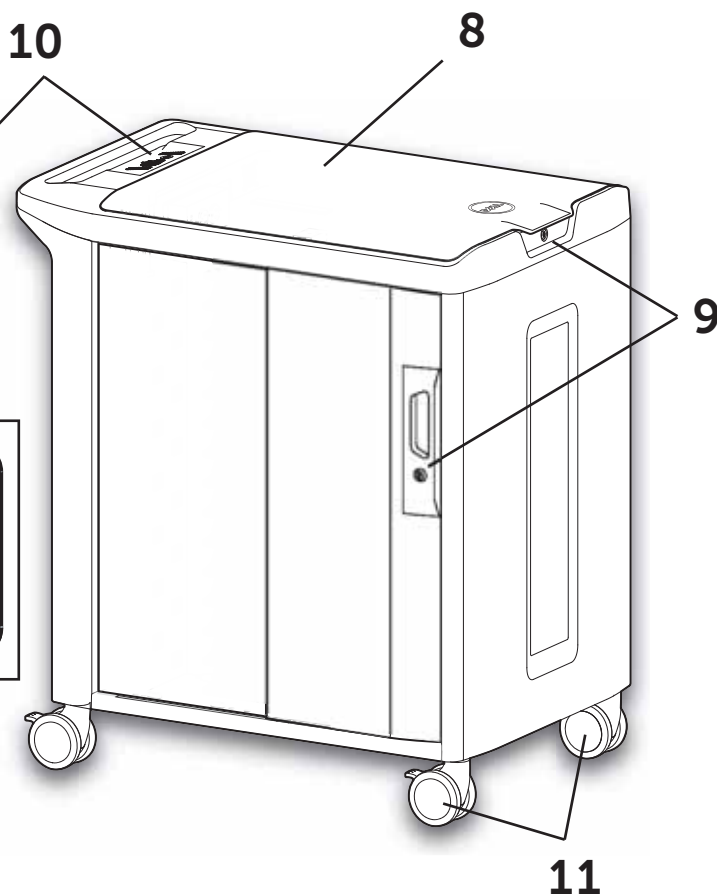
Caractéristiques externes

FRANÇAIS

- 1 Porte coulissante pour le compartiment de dispositifs
- 2 Porte pour le compartiment de l'adaptateur d'alimentation
- 3 Poignée ergonomique
- 4 Sorties auxiliaires
- 5 Ventilateurs de refroidissement (chariots gérés uniquement)
- 6 Compartiment de gestion de l'alimentation
- 7 Système d'enroulement du cordon



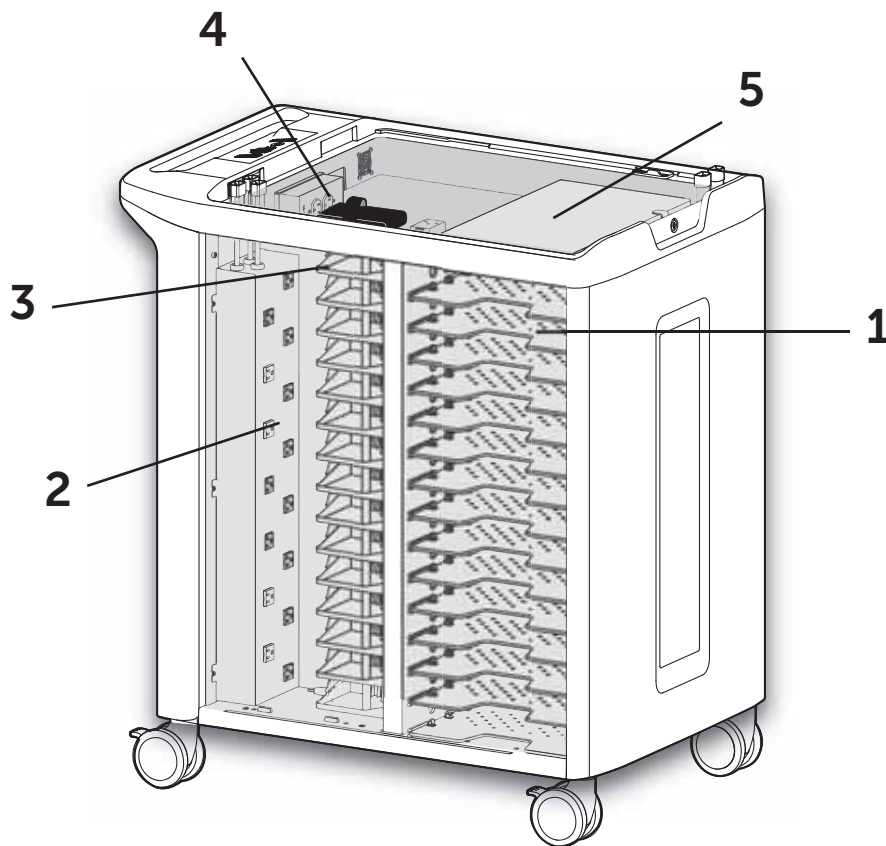
- 8 Compartiment supérieur
- 9 Cadenas
- 10 Indicateurs du statut de mise sous/hors tension/pannes (chariots gérés uniquement)
- 11 Casters



Chariot informatisé mobile Dell

Caractéristiques internes

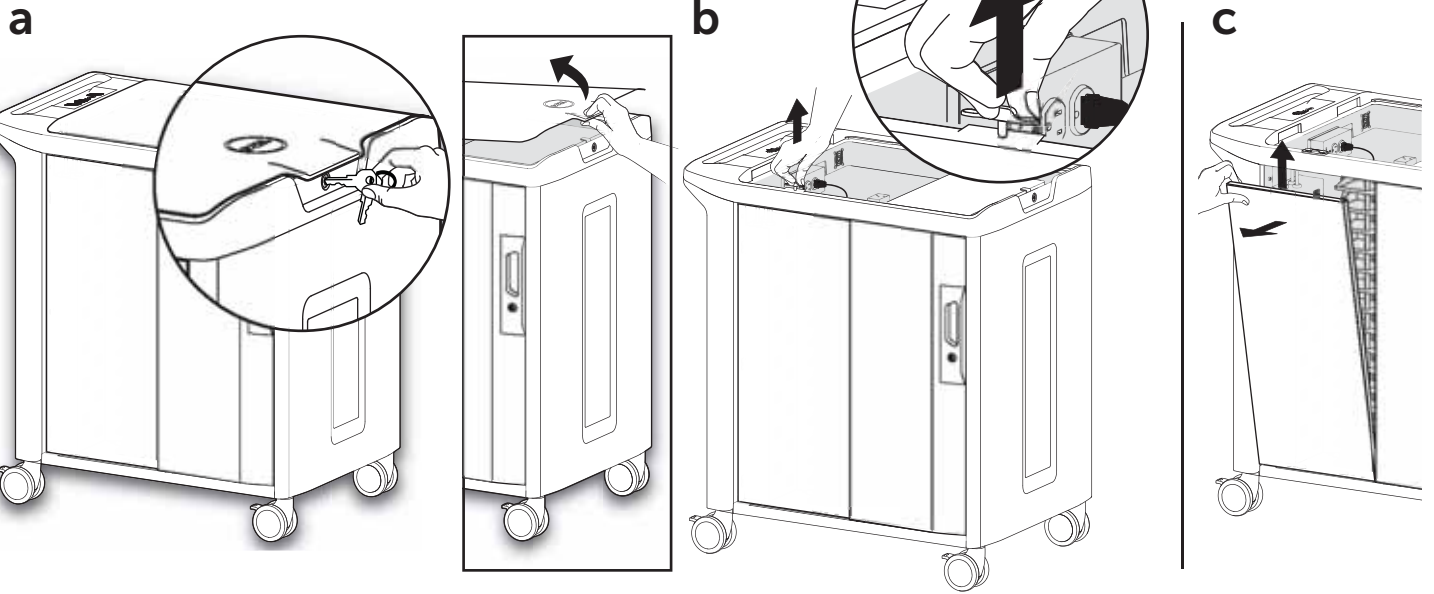
- 1 Étagères pour dispositifs
- 2 Prises pour dispositifs
- 3 Étagères pour adaptateurs
- 4 Prises optionnelles (chariots gérés uniquement)
- 5 Commutateur Ethernet Dell PowerConnect 3548 optionnel (chariots gérés uniquement)



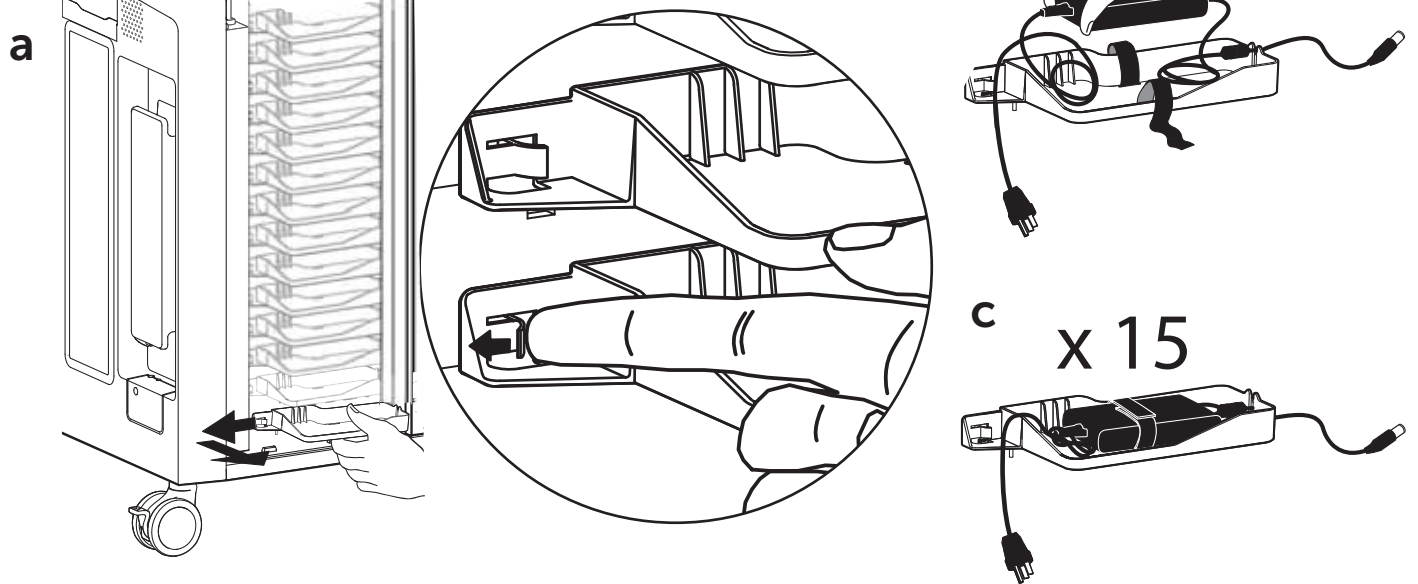
 **REMARQUE :** Consultez les guides spécifiques aux appareils mobiles et au commutateur Ethernet Dell PowerConnect™ 3548 optionnel.

Configurez et utilisez

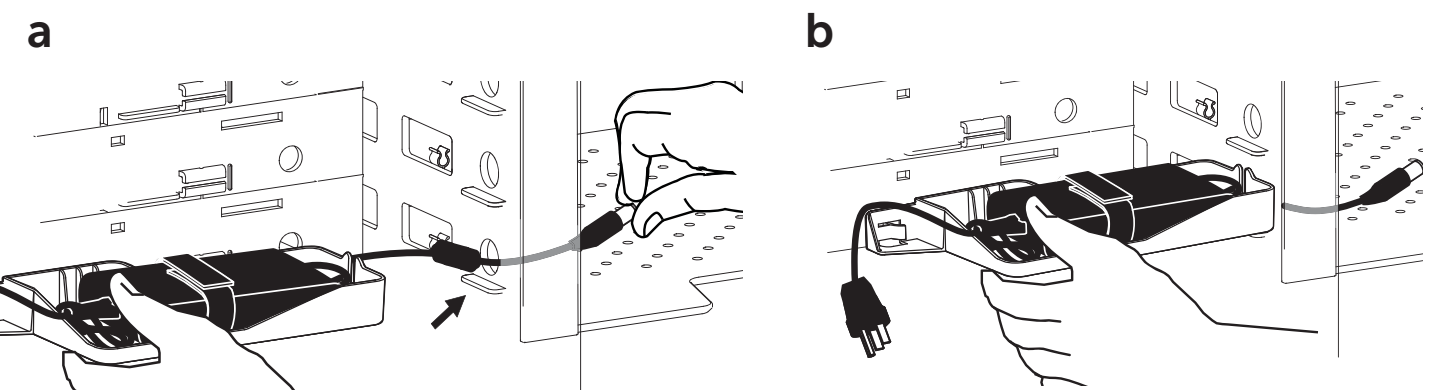
1 Ouvrez le compartiment de l'adaptateur d'alimentation.



2 Placez les adaptateurs d'alimentation dans les manchons d'adaptateur.

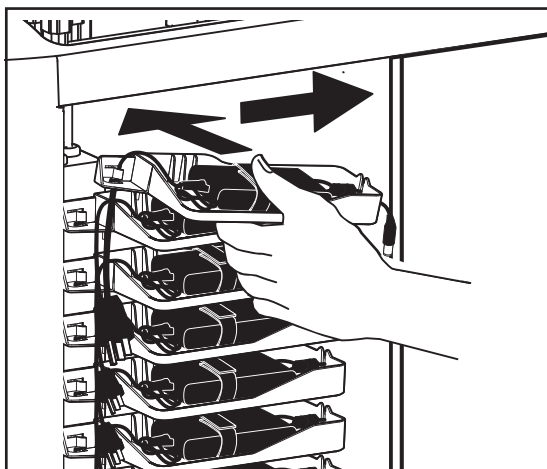


3 Acheminez le connecteur de l'adaptateur dans le compartiment de l'appareil.

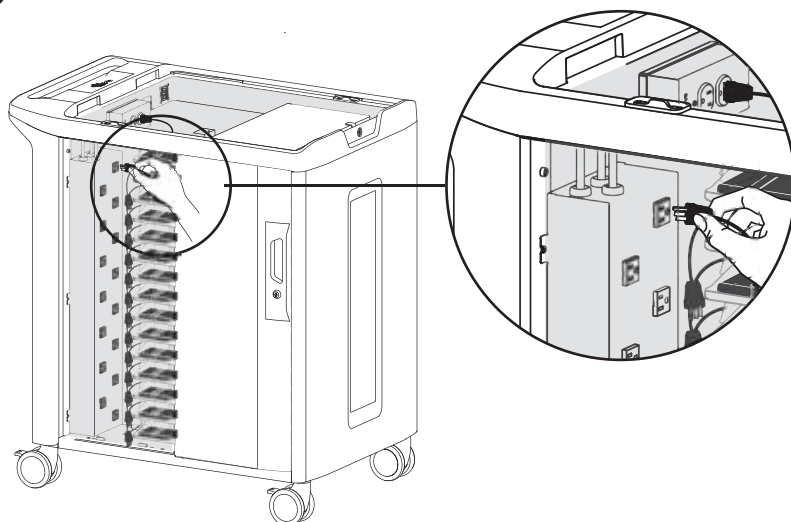


4 Branchez les adaptateurs.

a



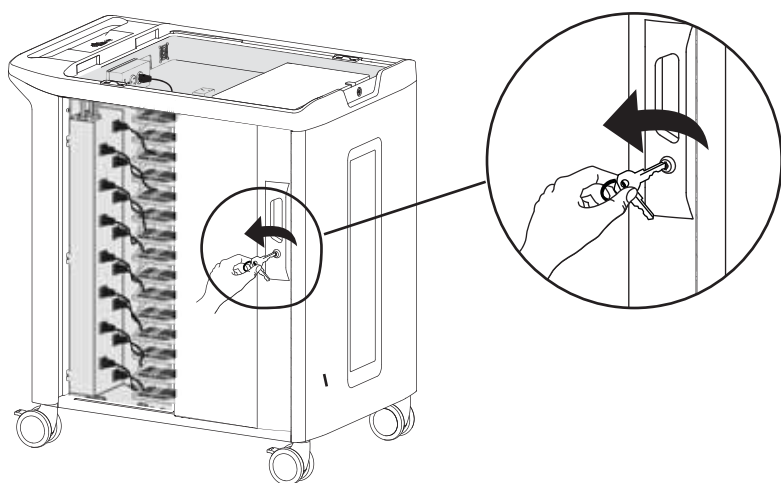
b



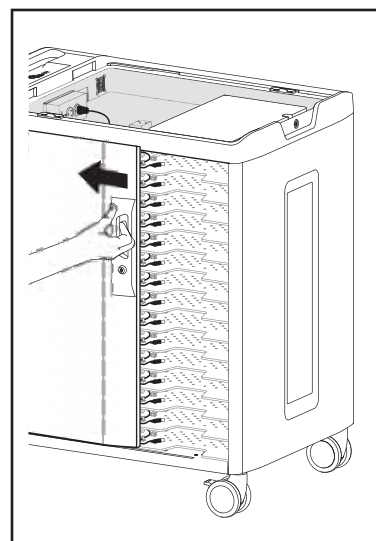
FRANÇAIS

5 Introduisez les appareils mobiles et connectez les câbles.

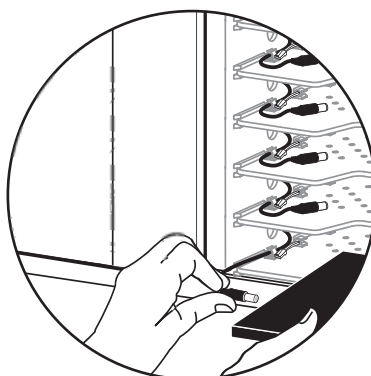
a



b



c



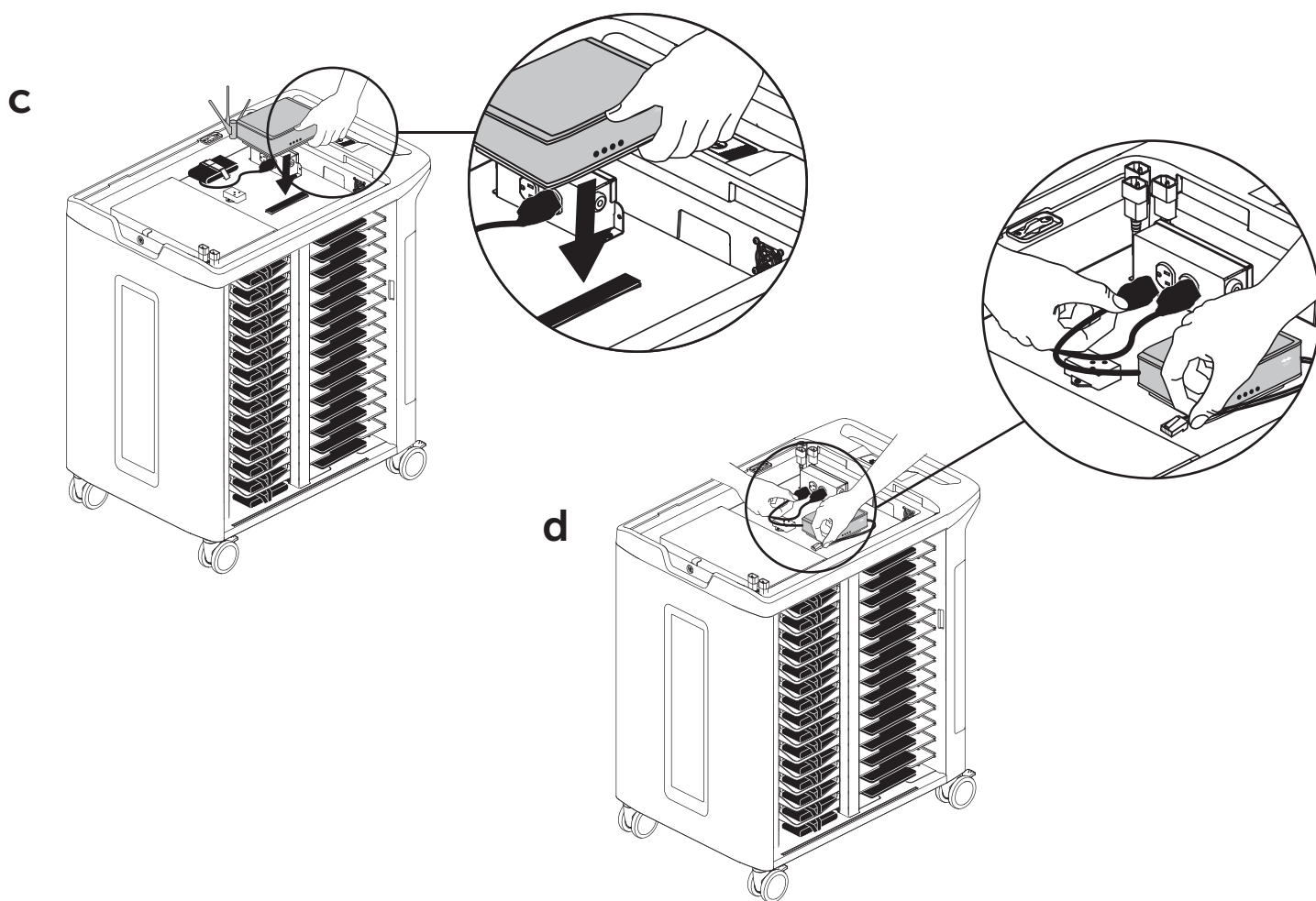
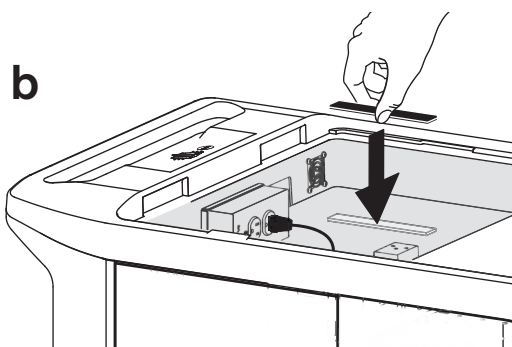
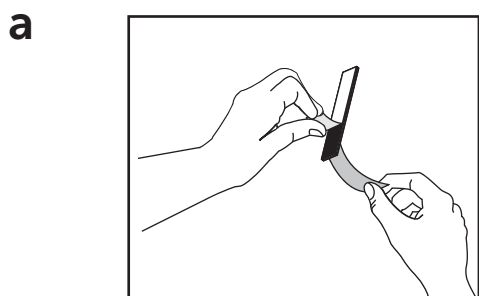
d



Chariots gérés uniquement

6 Étape facultative pour les chariots gérés uniquement - Installez le point d'accès sans fil.

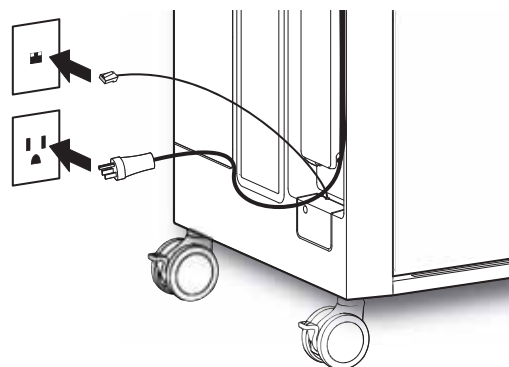
REMARQUE : Pour les chariots gérés, installez le WAP fourni par l'utilisateur (en option)
à l'aide de la bande Velcro (fournie).



7 Vérifiez le fonctionnement du chariot

Branchez le câble d'alimentation MCC dans le circuit dédié, (celui qui n'est pas partagé avec d'autres appareils mobiles).

Assurez-vous que le voyant blanc sur l'indicateur d'alimentation près de la surface supérieure de MCC est allumé (chariots gérés uniquement).



Première charge de la batterie

REMARQUE: Avant d'utiliser les appareils mobiles pour la première fois ou lorsque vous les réutilisez après une longue période de stockage, assurez-vous que leur charge est à 100 %.

Avant la première utilisation, laissez les appareils mobiles se charger dans le MCC pendant 2 à 3 heures avant de les retirer pour les utiliser.

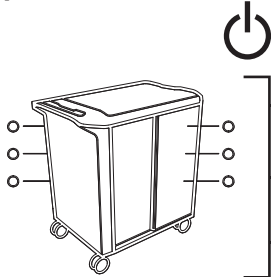
Surveillance de l'alimentation des appareils mobiles (chariots gérés uniquement)

Les voyants lumineux des statuts de mise en marche/arrêt/panne près de la surface supérieure de MCC communiquent les états suivants :

Voyant des statuts de mise en marche/arrêt/panne

Signification des signaux

Zones



Voyant blanc, couleur unie

Mise sous tension

Voyant blanc, clignotement lent

Zone en cours de chargement

Voyant blanc, clignotement rapide

Zone en cours de numérisation

Clignotement total

Surtension. Réinitialisez en retirant quelques appareils de la sortie aux. Débranchez et rebranchez le chariot.



Voyant orange, clignotant

Température maximum dépassée *



Voyant blanc, couleur unie

Prises auxiliaires en cours d'utilisation

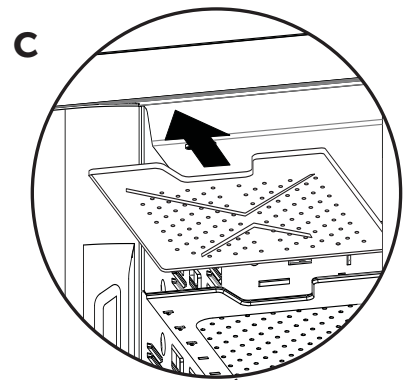
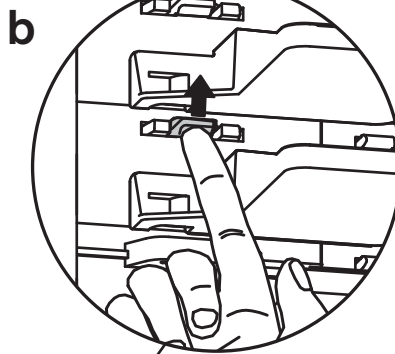
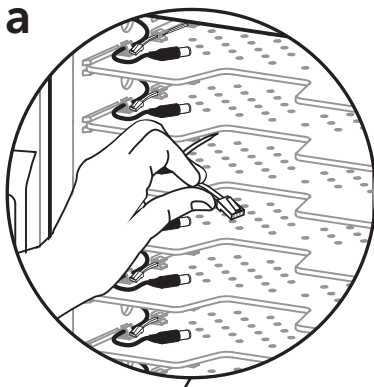
* Lorsque la température recommandée a été dépassée, l'alimentation aux appareils mobiles est terminée. La charge reprend une fois que la température revient à une plage opérationnelle acceptable.



REMARQUE: Le statut de la charge des appareils mobiles est visible sur les appareils mobiles.


Notebook Shelf Removal

- Déconnectez le câble Ethernet (chariots gérés uniquement).
- Dégagez l'étagère en la relevant sur l'attache.
- Sortez l'étagère.



Service et garantie

Pour toute information sur le service,
visitez www.ergotron.com/Dell
ou www.dell.com/support.

 **REMARQUE :** Lorsque vous contactez le service à la clientèle, veuillez fournir le numéro de série situé au-dessus du système externe de gestion des câbles.

Le numéro de série est requis pour bénéficier des droits sous la présente garantie.



Spécifications

Système d'alimentation

100/110/120V~, 12A 50/60Hz ou 220/230/240V~, 8A
50/60Hz en fonction de la région et du modèle de Dell MCC

Dimensions physiques de MCC

Hauteur	1 060 mm (41,7 po)
Longueur	940,6 mm (37 po)
Largeur	640 mm (25,2 po)
Poids (sans appareils mobiles)	92 kg (202,8 lb)
Capacité pondérale :	
Surface supérieure	11.3 kg (25 lb)
Étagères	2.7 kg (6 lb)
Test de renversement/Angle	10 degrés

Commutateur Ethernet optionnel

Commutateur Ethernet Dell PowerConnect 3548

Environnement

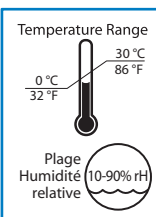
Plage de températures :

Fonctionnement	0° to 30°C (32° to 86°F)
Stockage	-29° to 60°C (-20° to 140°F)

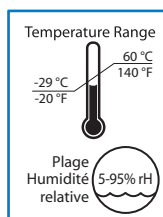
Humidité relative (maximum) :

Fonctionnement	10%–90% (sans condensation)
Stockage	5%–95% (sans condensation)

Altitude (maximum) : 2000 m (6,562 pi)



Fonctionnement







Stockage

Alertes pour les produits et la sécurité


Examen des symboles de danger


Ces symboles avertissent les utilisateurs de conditions de sécurité nécessitant leur attention. Les utilisateurs de MCC doivent être en mesure de reconnaître et de comprendre la signification des dangers de sécurité suivants lorsqu'ils les voient sur le MCC ou dans la documentation du MCC. Les enfants qui ne peuvent pas reconnaître ni répondre correctement aux avertissements de sécurité ne doivent pas utiliser le MCC sans la supervision d'un(e) adulte !

Symbole	Signal Terme	Niveau de danger
	REMARQUE	La mention REMARQUE indique des informations importantes destinées à vous aider à optimiser l'utilisation de ce produit.
	ATTENTION	La mention ATTENTION indique la possibilité de dommages matériels ou de perte de données ainsi que la manière d'éviter le problème.
	AVERTISSEMENT	La mention AVERTISSEMENT indique la possibilité de blessures personnelles potentiellement mortelles et de dommages matériels.
	SPÉCIFICATIONS ÉLECTRIQUES	Un symbole ÉLECTRIQUE signale une situation électrique potentiellement dangereuse qui, si elle n'est pas évitée, risque d'entraîner des blessures potentiellement mortelles et des incendies.


Sécurité électrique de l'équipement

Il existe des risques spécifiques associés à l'utilisation d'un équipement doté de câbles d'alimentation. Vous devez connaître les risques pour pouvoir les éviter lorsque le chariot se trouve à proximité d'enfants.


 **AVERTISSEMENT** : Le non respect des avis de sécurité électriques suivants peut entraîner des incendies ou la mort par électrocution.


 **ÉLECTRICITÉ** : Les câbles électriques peuvent être dangereux. Une mauvaise utilisation peut provoquer un incendie ou la mort par électrocution.


- Pôle double/neutre avec fusible
- Inspecter soigneusement les câbles d'alimentation avant chaque utilisation.
- Ne pas utiliser de câbles endommagés.
- Insérer complètement la fiche dans la prise.
- Tenir la fiche pour débrancher l'appareil de la prise.
- Ne pas débrancher en tirant sur le câble.
- Ne pas exercer de force excessive pour établir les connexions.
- Utiliser uniquement des adaptateurs d'alimentation Dell livrés avec les systèmes Dell pour ce chariot.
- Ne pas brancher le câble dans une rallonge électrique.
- Ne pas retirer, plier ou modifier toute broche ou tige métallique du câble.
- Ne pas entraîner, tirer ou placer des objets sur le câble.
- Ne pas marcher sur le câble.
- Éviter toute surchauffe. Dérouler le câble et ne pas le couvrir avec du matériel.
- Ne pas passer le câble à travers les entrées de porte, les trous des plafonds, les murs ou les planchers.

 **ÉLECTRICITÉ** : **Tenir le chariot loin de l'eau.**

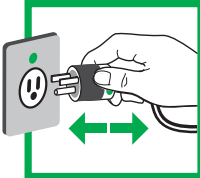
- Ne pas l'utiliser lorsqu'il est mouillé.
- Ne pas utiliser le chariot près de liquides ou de gaz inflammables.


 **ATTENTION** : Observer toutes les précautions de sécurité liées au fonctionnement et à la maintenance du MCC de Dell dont les informations sont incluses dans ce guide de référence ! Le non respect des consignes de sécurité peut entraîner des blessures ou endommager l'équipement.


 **ATTENTION** : Cet équipement ne comporte pas d'interrupteur de mise sous/hors tension ; le seul moyen de couper le courant est via le câble d'alimentation CA. En conséquence, la prise doit être accessible et située près de l'équipement

 **DANGER!**
Risque de choc électrique


DANGER ! Les câbles électriques peuvent être dangereux. Une mauvaise utilisation peut provoquer un incendie ou la mort par électrocution.









Nettoyage et maintenance

 **AVERTISSEMENT** : Le non respect des avis de sécurité suivants peut entraîner des blessures graves ou endommager l'équipement.


Effectuer régulièrement des inspections afin de garantir qu'il n'y a pas de dommage, d'impuretés ou de débris. Tous les composants peints et en plastique utilisés dans le chariot peuvent être lavés avec des solutions de nettoyage diluées, non abrasives et utilisées en standard, telles que les composants d'ammonium quaternaire, les détergents à base d'enzymes ou d'ammoniac, l'eau de javel ou les solutions d'alcool. Il est recommandé de tester les solutions de nettoyage sur une petite surface discrète afin de garantir qu'elle n'endommagera pas la surface du chariot.


- Les marques de feutres indélébiles, de marqueurs à essuyage à sec et de stylos peuvent être enlevées à l'aide d'alcool isopropylique à 91 % et un chiffon doux.
- Les taches de coloration à l'iode peuvent être enlevées à l'aide de nettoyeurs standard et d'un chiffon doux.
- Ne jamais utiliser de la laine d'acier ni d'autres matières abrasives qui endommageraient la finition de la surface.

 **ÉLECTRICITÉ** : Pour éviter tout risque de chocs électriques, ne pas exposer les composants électriques à l'eau, aux solutions de nettoyage ni à d'autres liquides ou substances potentiellement corrosives.


 **ÉLECTRICITÉ** : Ne pas immerger le chariot ou ses composants dans un liquide et ne pas laisser de liquide couler dans le chariot. Nettoyer toutes les traces de nettoyeurs immédiatement avec un chiffon humide. Sécher soigneusement la surface après le nettoyage.

 **ÉLECTRICITÉ** : Ne pas utiliser de détergents inflammables sur les surfaces du chariot.

 **ATTENTION** : Ajustement, révision, remplacement - NE PAS ajuster, réviser ou remplacer les pièces du chariot à moins qu'une instruction dans un document approuvé par Ergotron ne l'indique (à savoir, les instructions d'installation). Seul Ergotron, Inc. ou une entité agréée par Ergotron peut ajuster, réviser ou remplacer les composants du chariot. Si des composants sont manquants sur le chariot ou endommagés, ne pas utiliser le chariot. Contacter immédiatement Ergotron pour demander une pièce de rechange.

 **ATTENTION** : Roulettes - Inspecter régulièrement les roulettes afin de garantir qu'elles sont propres et exemptes de débris qui les empêcheraient de fonctionner correctement. Éviter de déplacer le chariot sur des surfaces irrégulières, sales ou endommagées.

 **ATTENTION** : Équipement du client- Vérifier que l'équipement est équilibré et correctement fixé au chariot. Contacter Ergotron pour de plus amples informations sur le déplacement des composants du chariot.

 **ATTENTION** : Toute modification qui ne serait pas expressément approuvée par Ergotron peut annuler la capacité de l'utilisateur à utiliser l'équipement.

Recommandations d'utilisation sécurisée

Il existe des risques spécifiques associés à l'utilisation d'un chariot, qu'il soit en mouvement ou fixé (chargement ou stockage). Vous devez connaître les risques afin de pouvoir les éviter lorsque le chariot se trouve à proximité d'enfants.



AVERTISSEMENT : Le non respect des avis de sécurité suivants concernant le chariot peut entraîner des blessures graves ou endommager l'équipement.

Seules des adultes sont en droit de déplacer ce chariot.

- Ne permettre à quiconque de s'asseoir, se tenir ou monter sur le chariot.
- Ne pas soulever le chariot par le bas.
- Ne pas bloquer les ventilateurs ni les ouvertures d'évent. Pour éviter toute surchauffe, laisser au moins 127 cm autour des ventilateurs et des événements.

Le chariot a été conçu pour être utilisé à l'intérieur uniquement.

- Ne pas utiliser le chariot pour transporter ou stocker un équipement autre que celui stipulé dans ce guide.
- Ne pas utiliser le chariot pour stocker des liquides ou comme unité de rangement pour les produits de nettoyage.
- Ne pas placer d'objets lourds sur la surface du chariot ou l'étagère.
 - Le poids maximum toléré sur la surface supérieure est de 11,4 kg (25 lb).
 - Le poids maximum toléré sur l'étagère est de 22,5 kg (49,5 lb).

Déplacement du chariot

- Avant de déplacer le chariot :
 1. Débranchez le câble d'alimentation du mur.
 2. Assurez-vous que la câble est enroulé et fixe.
 3. Fermez et verrouillez les portes.
 4. Enlevez les objets se trouvant sur la surface de travail supérieure.
 5. Déverrouillez les roulettes.
- Poussez (et non tirez) le chariot pour optimiser la manœuvrabilité et éviter tout étirement des muscles.
- Ne pas déplacer le chariot sur des surfaces rugueuses, irrégulières, telles que les cailloux.

Immobilisation du chariot

Respectez ces avertissements de sécurité lorsque le chariot doit être immobilisé :

- Ne pas placer le chariot dans des zones très fréquentées.
- Ne pas passer les câbles à travers les entrées de porte, les trous des plafonds, les murs ou les planchers.
- Ne pas passer de câbles dans les couloirs, les salles de classe où tout autre endroit où on pourrait marcher dessus.
- Ne pas laisser le chariot sans supervision dans les endroits auxquels les enfants peuvent accéder.
- Tenir les portes du chariot fermées et verrouillées chaque fois qu'il doit être laissé sans supervision ou immobilisé pour être chargé ou rangé.
- Les roulettes du chariot doivent être verrouillées lorsque le chariot doit être sans supervision.

Informations sur la sécurité, l'environnement et la réglementation



Informations sur le recyclage

Dell recommande que les clients éliminent le matériel, les moniteurs, les imprimantes de leurs ordinateurs ainsi que tout autre périphérique de manière écologique. Les méthodes potentielles incluent la réutilisation des pièces ou des produits en entier et le recyclage des produits, des composants et/ou matériaux.

Pour obtenir des informations spécifiques sur les programmes de recyclage Dell dans le monde entier, visitez le site www.dell.com/recyclingworldwide.

Avis réglementaires

Pour la compatibilité électromagnétique (CEM), informations réglementaires et informations sur les meilleures pratiques en matière de sécurité, consulter la page d'accueil sur la Conformité à la législation sur le site www.dell.com dans les sections suivantes :

www.dell.com/regulatory_compliance.

Dell a déterminé que ce produit était un produit harmonisé de la Classe A.



In the European Union, this label indicates that this product should not be disposed of with household waste. It should be deposited at an appropriate facility to enable recovery and recycling. For information on how to recycle this product in your country, please visit: www.euro.dell.com/recycling.

Richtlijn WEEE, Waste Electrical and Electronic Equipment (afdenken van elektrische en elektronische apparaten)



In de Europese Unie geeft dit label aan dat dit product niet via huishoudelijk afval mag worden afgedankt. Het moet gedeponeerd worden bij een daarvoor geschikte voorziening zodat herstel en recycling mogelijk zijn. Raadpleeg voor meer informatie over verantwoorde recycling van dit product in uw land de website www.euro.dell.com/recycling.

Richtlinie für Abfall von elektrischen und elektronischen Geräten (WEEE)



In der Europäischen Union wird mit diesem Etikett darauf hingewiesen, dass dieses Produkt nicht mit dem Hausmüll entsorgt werden sollte. Es sollte an einer entsprechenden Einrichtung abgegeben werden, um Wiedergewinnung und Recycling zu ermöglichen. Weitere Informationen über das Recyceln dieses Produkts erhalten Sie unter: www.euro.dell.com/recycling.

Direktiva par elektriskajiem un elektroniskajiem atkritumiem



Europas Savienībā šis apzīmējums norāda, ka produktu nedrīkst iznest kopā ar sadzīves atkritumiem. Tas ir jānodod atbilstošā savākšanas punktā, lai pareizi atjaunotu vai pārstrādātu. Informāciju par šī produkta pārstrādes iespējām jūsu valstī skatiet: www.euro.dell.com/recycling.

Direktivet for kassert elektrisk og elektronisk utstyr (WEEE)



I den Europæiske Unionen angir dette merket at produktet ikke skal kastes sammen med husholdningsaffald. Det skal leveres til et mottak for spesialaffald for gjenvinning og resirkulering. For informasjon om hvordan du resirkulerer dette produktet i ditt land, vennligst besøk www.euro.dell.com/recycling.

Директива об утилизации электрического и электронного оборудования (WEEE)



В Европейском союзе эта маркировка означает, что данный продукт не следует утилизировать вместе с бытовым мусором. Продукт следует утилизировать на специализированном предприятии, чтобы в дальнейшем его можно было переработать. Информацию о правилах утилизации изделия в вашей стране можно получить на веб-узле: www.euro.dell.com/recycling.

Direktiv for kassering av elektrisk och elektronisk utrustning (WEEE - Waste Electrical and Electronic Equipment)



Inom EU betyder den här etiketten att produkten inte får slängas i hushållsaffället. Den ska lämnas in på en återvinningsstation. Information om hur produkten återvinns i ditt land finns på adressen www.euro.dell.com/recycling.



В Европейския съюз този етикет означава, че този продукт не бива да се изхвърля заедно с домакинските отпадъци. Той трябва да бъде изхвърлен на подходящо място, за да се позволи възстановяването или рециклирането му. За информация относно отговорността за рециклиране на този продукт във вашата страна, моля посетете: www.euro.dell.com/recycling.

Elektriliste ja elektrooniliste seadmete kasutusjärgne töötlemine (direktiiv WEEE)



Europa Liidu riikides tähistab selline silt toodet, mida ei tohi kasutusjärgselt olmejäätmete hulka visata. Taoline toode tuleb viia jäätmekäitlusettevõttesse, kus seda nõuetekohaselt töödeldakse. Toote käitlemise kohta oma kodumaal leiate teavet aadressilt www.euro.dell.com/recycling.

Οδηγία σχετικά με τα απόβλητα ειδών ηλεκτρικού και ηλεκτρονικού εξοπλισμού (AHHE)



Στην Ευρωπαϊκή Ένωση, αυτή η ετικέτα υποδεικνύει ότι αυτό το προϊόν δεν πρέπει να απορριπτεί μαζί με τα οικιακά απορρίμματα. Θα πρέπει να αποκομίζεται σε κατάλληλο χώρο ώστε να είναι δυνατή η ανάκτηση και η ανακύκλωση. Για πληροφορίες σχετικά με την ανακύκλωση αυτού του προϊόντος στη χώρα σας, επισκεφθείτε τη διεύθυνση: www.euro.dell.com/recycling.

Direktiva dėl elektros ir elektroninės įrangos atliekų (Waste Electrical and Electronic Equipment, WEEE)



Šis ženklas rodo, kad Europos Sąjungoje šio gamtinio negalima išmesti kartu su buitiniams atliekoms. Nebenaudojamą gaminį reikia atiduoti į tam skirtą punktą atnaujinti arba perdirbti. Informacijos apie tinkamą šio gaminio perdirbimą jūsų šalyje rasite interneto svetainėje: www.euro.dell.com/recycling.

Dyrektywa dotycząca odpadów urządzeń elektrycznych i elektronicznych (WEEE)



W Unii Europejskiej etykieta ta oznacza, że tego produktu nie należy wyrzucać razem z odpadami z gospodarstwa domowego. Należy go przekazać do odpowiedniego zakładu, gdzie zostanie poddany odzyskowi i recyklingowi. Informacje o sposobie recyklingu tego produktu w poszczególnych krajach można znaleźć pod adresem: www.euro.dell.com/recycling.

Smernica o odpadoch z elektrických a elektronických zariadení (WEEE)



V Európskej únii tento štítok znamená, že sa výrobok nesmie likvidovať ako komunálny odpad. Musí sa odovzdať na príslušnom mieste na obnovu alebo recykláciu. Informácie o správnej recyklácii tohto produktu vo vašej krajine nájdete na stránke: www.euro.dell.com/recycling.

Waste Electrical and Electronic Equipment (WEEE) Yönergeleri



Avrupa Birliği'nde bu etiket, ürünün ev elektrikli aletleri atıkları ile imha edilemeyeceğini gösterir. Kurtarmak ve geri dönüşümünü sağlamak için uygun şartlarda saklanması gerekir. Bu ürünün geri dönüşümünün nasıl sağlanacağı konusunda bilgi için lütfen şu adresi ziyaret edin: www.euro.dell.com/recycling.
EEE Yönetmeliğine Uygundur Ve Elektronik Eşyalarda Bazı Zararlı Maddelerin Kullanımının Sınırlanmasında Dair Yönetmelik.



Tento štítek označuje v Evropské unii, že tento produkt nesmí být likvidován s domovním odpadem. Musí být předán specializované sběrně pro recyklaci a další využití. Pokyny o recyklaci tohoto produktu ve vaší zemi viz: www.euro.dell.com/recycling.

Direktiivi sähkö- ja elektroniikkalaiteromusta (WEEE)



European unionissa tämä tarkoitetaan, että tuotetta ei tule hävittää kotitalousjätteen joukossa. Se tulee toimittaa asianmukaiseen paikkaan uudelleenkäyttöä tai kierrätystä varten. Tietoja tämän tuotteen kierrättämisestä eri maissa saat seuraavasta osoitteesta: www.euro.dell.com/recycling.

Waste Electrical and Electronic Equipment (WEEE), azaz az elektromos és elektronikus berendezések hulladékaira vonatkozó irányelv



Az Európai Unióban az ilyen címkével jelölt terméket tilos háztartási hulladékként kezelni. Az ilyen hulladékok a helyérellíthatóság és az újrahasznosíthatóság érdekében a megfelelő elfogadóhelyre kell szállítani. A termék saját országán belül érvényes újrahasznosítással kapcsolatos információit a következő weboldalon talál: www.euro.dell.com/recycling.

Direktiva dwar Skart maghmul minn Taghmir Elektroniku u Elettriku (Waste Electrical and Electronic Equipment - WEEE)



Fl-Unjoni Ewropea, din it-tikketa tindika li dan il-prodott ni għandux jintrema ma' l-iskart domestiku. Għandu jintrema f'facilità adattata fejn ikun jista' jiġi rkuprat u rriciklat. Għal aktar tagħmir dwar kif għandek tirricikla dan il-prodott fil-pajji tiegħek, jekk jogħġbok zur: www.euro.dell.com/recycling.

Direktiva WEEE (Waste Electrical and Electronic Equipment)



Na União Europeia, esta etiqueta indica que esse produto não deve ser eliminado juntamente com o lixo normal. Deve ser depositado numa instalação apropriada para recolha e reciclagem. Para obter informações sobre como reciclar este produto de forma responsável no seu país, visite: www.euro.dell.com/recycling.

Direktiva o odlaganju električne in elektronske opreme (WEEE)



V Evropski uniji ta znak označuje, da izdelek ni primeren za odlaganje skupaj z običajnimi gospodinjstvi odpadki. Odložiti ga je treba na ustreznem mestu za odlaganje in reciklažo. Za informacije o reciklaži tega izdelka v vaši državi obiščite: www.euro.dell.com/recycling.



I den Europeiske Union indikerer denne etiket, at dette produkt ikke bør kasseres sammen med husholdningsaffald. Det bør bortskaffes ved en egnet facilitet for at muliggøre genbrug. For information om hvordan dette produkt genbruges i dit land, bedes du gå til: www.euro.dell.com/recycling.

Directive sur la mise au rebut des appareils électriques et électroniques (Waste Electrical and Electronic Equipment - WEEE)



En Union européenne, cette étiquette indique que ce produit ne doit pas être jeté avec les déchets ménagers. Il doit être mis au rebut dans un centre de dépôt spécialisé pour un recyclage approprié. Pour obtenir davantage d'informations sur le recyclage approprié de ce produit dans votre pays, veuillez vous rendre sur le site : www.euro.dell.com/recycling.

Direktiva Rifiuti di apparecchiature elettriche ed elettroniche (RAEE)



Nell'Unione Europea, questa etichetta indica che questo prodotto non deve essere smaltito insieme ai rifiuti domestici. Deve essere depositato in un impianto adeguato che sia in grado di eseguire operazioni di recupero e riciclaggio. Per informazioni sulle procedure di riciclaggio di questo prodotto nel proprio Paese, visitare: www.euro.dell.com/recycling.

Resíduos de Aparatos Eléctricos y Electrónicos (RAEE)



En la Unión Europea, esta etiqueta indica que la eliminación de este producto no se puede hacer junto con el deshecho doméstico. Se debe depositar en una instalación apropiada que facilite la recuperación y el reciclado. Para obtener más información sobre cómo reciclar este producto en su país, visite el sitio web: www.euro.dell.com/recycling.

Direktiva privind deșeurile provenite din echipamentele electrice și electronice (WEEE)



În Uniunea Europeană, această etichetă indică faptul că acest produs nu trebuie aruncat laolaltă cu gunoierii menajeri. El trebuie depozitat într-un loc special amenajat pentru a permite recuperarea și reciclarea. Pentru informații privitoare la reciclarea în mod responsabil a acestui produs în țara dvs., vizitați: www.euro.dell.com/recycling.

Informations sur la sécurité, l'environnement et la réglementation

Déclaration de conformité FCC

Ce MCC a été testé et déclaré conforme aux limites des appareils numériques de classe A, en vertu de la Section 15 des règles de la FCC (Commission Fédérale des communications). Ces limites ont pour objectif de fournir une protection raisonnable contre toute interférence dangereuse lorsque l'équipement est utilisé dans un environnement commercial. Cet équipement génère, utilise et peut irradier de l'énergie radio fréquence et s'il n'est pas installé et utilisé conformément aux instructions et peut sérieusement brouiller les communications radio. Il est probable que l'utilisation de cet équipement dans une zone résidentielle provoquera un brouillage radioélectrique nuisible, auquel cas l'utilisateur est tenu de corriger cette interférence à ses propres frais.

Le fonctionnement de cet équipement est soumis aux deux conditions suivantes : (1) cet équipement ne doit pas provoquer d'interférences néfastes et (2) cet équipement doit accepter toutes les interférences reçues, y compris celles pouvant provoquer un fonctionnement non désiré.

Avertissement de la FCC : Toute modification qui ne serait pas expressément approuvée par Ergotron peut annuler la capacité de l'utilisateur à utiliser l'équipement.

This Class A digital apparatus complies with Canadian ICES-003. / Cet appareil numérique de la classe A est conforme à la norme NMB-003 du Canada.

Registration, Evaluation, Authorization of Chemicals (REACH)

REACH is the European Union (EU) chemical substances regulatory framework. Information on substances of very high concern contained in Dell products in a concentration above 0.1 % weight by weight (w/w) can be found at www.dell.com/REACH

Enregistrement, évaluation, autorisation des produits chimiques (REACH)

REACH est le programme de réglementation des produits chimiques dans l'Union européenne (UE). Vous trouverez des informations sur les substances très préoccupantes que contiennent les produits Dell en concentration supérieure à 0,1 % en poids (m/m) sur www.dell.com/REACH

Registro, evaluación y autorización de productos químicos (Registration, Evaluation, Authorization of Chemicals - REACH)

REACH es el organismo de regulación de sustancias químicas de la Unión Europea (UE). La información sobre sustancias de alto riesgo contenidas en productos Dell en una concentración superior al 0,1% peso por peso (p/p) se puede encontrar en www.dell.com/REACH

Registration, Evaluation, Authorization of Chemicals (REACH)

REACH is het regelgevingskader van de Europese Unie (EU) op het gebied van chemische stoffen. Informatie over zeer gevaarlijke stoffen in Dell-producten in een concentratie van boven de 0,1 % gewicht per gewicht (w/w) is te vinden op www.dell.com/REACH

REACH (Registration, Evaluation, Authorization of Chemicals - Registo, avaliação e autorização de substâncias químicas)

O REACH é o sistema regulador de substâncias químicas da União Europeia (UE). As informações sobre substâncias que são motivo de grande preocupação existentes nos produtos Dell numa concentração acima de 0,1 % peso por peso (p/p) podem ser encontradas em www.dell.com/REACH

Registrierung, Beurteilung und Zulassung von Chemikalien (REACH, Registration, Evaluation, Authorization of Chemicals)

Die EU-Richtlinie REACH ist das Regelwerk der Europäischen Union für chemische Substanzen. Informationen zu bedenklichen Substanzen, die in Dell-Produkten in einer Konzentration von mehr als 0,1 Gewichtsprozent (w/w, Weight by Weight) enthalten sind, finden Sie unter www.dell.com/REACH

中国大陆 RoHS

根据中国大陆《电子信息产品污染控制管理办法》（也称为中国大陆 RoHS），以下部分列出了产品中可能包含的有毒和/或有害物质的名称和含量。

DELL I/O设备（键盘，鼠标等）

EIP（RMSD，介质，电源设备及所有其他电子信息产品）

部件名称	有毒或有害物质及元素					
	铅 (Pb)	汞 (Hg)	镉 (Cd)	六价铬 (Cr VI)	多溴联苯 (PBB)	多溴联苯醚 (PBDE)
EIP	x	o	o	o	o	o
介质/软件	x	o	o	o	o	o



*印刷电路部件包括所有印刷电路板 (PCB) 及其各自的离散组件、IC 及连接器。

“O”表明该部件所含有毒和有害物质含量低于 MCV 标准 (SJ/T11363-2006) 定义的阈值。

“X”表明该部件所含有毒和有害物质含量高于 MCV 标准 (SJ/T11363-2006) 定义的阈值。所有显示 X 的情况，是按照欧盟 RoHS 采用了容许的豁免指标。

在中国大陆销售的相应电子信息产品 (EIP) 都必须遵照中国大陆《电子信息产品污染控制标识要求》标准 (SJ/T11363-2006) 贴上环保使用期限 (EPUP) 标签。该产品所采用的 EPUP 标签是基于中国大陆的《电子信息产品环保使用期限通则》标准。



Garantie

3 ans pour les composants mécaniques et les fonctions et 1 an pour les composants électriques et les fonctions. Tous les composants tiers (adaptateur d'alimentation CA et commutateur Ethernet optionnel) seront couverts par la garantie offerte par leur fabricant respectif.



© 2013 Ergotron, Inc.
Tous droits réservés.

Tandis qu'Ergotron, Inc. fait tous les efforts pour fournir des renseignements précis et complets sur l'installation et l'utilisation de ses produits, elle ne sera pas tenue responsable pour toutes erreurs ou omissions éditoriales (y compris celles qui sont commises pendant la traduction de l'anglais vers une autre langue), ou pour des dommages fortuits, spéciaux ou consécutifs de quelque nature que ce soit consécutifs à la fourniture de cette information et des performances du matériel en rapport avec cette information. Ergotron, Inc. se réserve le droit de procéder à des changements dans la conception du produit et/ou de la documentation du produit sans le notifier à ses utilisateurs. Pour l'information de produit la plus récente, ou pour savoir si ce document est disponible dans des langues autres que les présentes, veuillez contacter le Service à la clientèle d'Ergotron. Il est interdit de reproduire ou de transmettre le contenu de la présente publication, sous quelque forme ou par quelque moyen que ce soit, enregistrement sur support magnétique, reproduction électronique, mécanique, photographique, ou autre, ou de l'emmagasiner dans un système de recouvrement, sans l'autorisation écrite préalable d'Ergotron, Inc., 1181 Trapp Road, Eagan, Minnesota, 55121, USA Brevets en instance et breveté pour les Etats-Unis et l'étranger. Ergotron est une marque déposée d'Ergotron, Inc.

SOLUTION PERSONNALISÉE POUR DELL PAR
ERGOTRON Pour toute information sur le service,
visitez : www.ergotron.com/Dell
ou www.dell.com/support.